

Explosie veilig Signaallicht AR-077/011

Met aangegoten kabel



Kenmerken

- ATEX gecertificeerd
- Geschikt voor gebruik in gas- en stofomgevingen, zones 1, 2, 21 en 22
- Leverbaar in 6 verschillende lenskleuren
- Leverbaar met Xenon flitsbuis of met leds
- Behuizing uit geanodiseerd aluminium met RVS muurbeugel
- Slagvast polycarbonaat lens
- Beschermingsgraad IP66
- 24, 48, 60, 115 V AC/DC en 230 V AC
- Vaste kabel, 3 meter



II 2 G Ex d IIC T6
II 2 D Ex tD A21 IP65 T80°C



Beschrijving

Artidor's explosie veilige signaallichten zijn ontworpen om op een veilige manier de aandacht van mensen te trekken in een gebied waar mogelijk een explosieve atmosfeer als gevolg van vrijgekomen gas of stof kan heersen. Ze geven een duidelijk waarneembaar signaal bij machinestoringen, onderbrekingen van het proces, telefoon of een gevaarlijke situatie die direct aandacht vereist.

De signaallichten kunnen besteld worden als:

- stroboscopisch flitslicht met een Xenon flitsbuis;
- continu brandend LED statuslicht;
- knipperend LED statuslicht.

De transparante koepel heeft lichtverstrooiingsribben aan de binnenkant voor een optimale zichtbaarheid. Er zijn zes lichtkleuren leverbaar.

De aangegoten kabel heeft een lengte van 3 meter maar het signaallicht kan op verzoek ook met een langere kabel worden geleverd. Dankzij twee bodenschroeven is het signaallicht uitstekend geschikt om bovenop schakelkasten, machines en apparaten te monteren.

De Artidor signaallichten zijn explosie veilig en gecertificeerd in overeenstemming met de Europese richtlijn 2014/34/EU (ATEX 114) en ze zijn CE gemarkeerd.



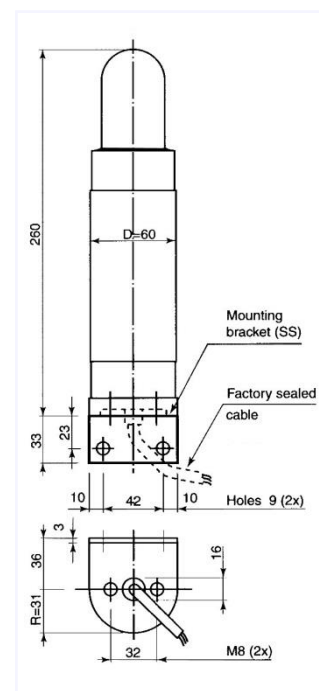
Explosie veilig Signaallicht AR-077/011

Met aangegoten kabel



Technische gegevens

Explosie veiligheid:	II 2 G Ex d IIC T6; II 2 D Ex tD A21 IP65 T80°C
Europese richtlijnen:	2014/34/EU (ATEX 114) en 2014/30/EU (EMC)
Toegepaste normen:	EN 60079-0:2006, EN 60079-1:2004, EN 61241-0:2006, EN 61241-1:2004, EN 50081-1, EN 50082-1
EU Type Onderzoekcertificaat:	KEMA 07ATEX0046
Lenskleuren:	Rood, oranje, geel, groen, blauw en helder
Lichtbron (Xenon):	Xenon flitsbuis, 5 Joule, 1 flits / sec, 8 · 10 ⁶ flitsen levensduur
Lichtbron (LED):	Multi-LED reflex lamp
Materiaal:	Geanodiseerd aluminium
Beschermingsgraad:	IP66 volgens EN 60529
Voedingsspanningen:	24, 48, 60, 115 V AC/DC en 230 V AC
Inschakelduur:	100%
Aansluiting:	Aangegoten kabel, kleur gecodeerd, 3 x 1 mm ² , lengte 3 m
Aardaansluiting:	Extern, roestvaststaal, 4 mm ²
Omgevingstemperatuur:	-20 °C tot +40 °C
Afmetingen:	Ø 60 x 293 mm (incl. beugel)
Gewicht:	1.170 gram



Kleuren



Elektrische gegevens

	Flitsend signaallicht (Xenon)					Statuslicht (LED)		Statuslicht (LED) knipperend	
Spanning	24 V	48 V	60 V	115 V	230 V	24 V	230 V	24 V	230 V
AC/DC	AC/DC	AC/DC	AC/DC	AC/DC	AC	AC/DC	AC	AC/DC	AC
Variatie	20-27 V	44-62 V	44-62 V	95-120 V	200-245 V	20-27 V	200-240 V	20-27 V	200-240 V
Stroom nom.	300 mA	170 mA	170 mA	130 mA	65 mA	30 mA	60 mA	30 mA	60 mA
Frequentie	0-60 Hz	0-60 Hz	0-60 Hz	0-60 Hz	50-60 Hz	0-60 Hz	50-60 Hz	0-60 Hz	50-60 Hz
Vermogen	8 VA	10 VA	10 VA	15 VA	15 VA	0,7 VA	1,4 VA	0,7 VA	1,4 VA

Explosieveilig Signaallicht AR-077/011

Met aangegoten kabel



Bestelcode

Typenummer		Voedingsspanning
AR-077/011/XE*	Flitsend signaallicht (Xenon)	24, 48, 60 en 115 V AC/DC, 230 V AC
AR-077/011/LED*	Continu brandend statuslicht (LED)	24 V AC/DC, 230 V AC
AR-077/011/LED Knipperend*	Knipperend statuslicht (LED)	24 V AC/DC, 230 V AC

* Voedingsspanning en lenskleur moeten bij bestelling worden opgegeven. Alle signaallichten zijn voorzien van een roestvaststalen muurbeugel.